





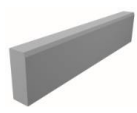





**Вибропрессованная тротуарная плитка**

Наименование				Цена руб. за 1м <sup>2</sup>		
				Серый	Красный	Чёрный Коричневый Песочный
60мм	<b>Брусчатка</b> 200x100x60	1м <sup>2</sup> =50шт на поддоне 13.4м <sup>2</sup> вес поддона 1750кг		<b>620</b>	<b>770</b>	<b>900</b>
	<b>Новый Город</b> 300x200x60 200x200x60 100x200x60	1м <sup>2</sup> =8.33комплекта на поддоне 13.2м <sup>2</sup> вес поддона 1700кг		<b>650</b>	<b>790</b>	<b>940</b>
	<b>Классика</b> 115x115x60	1м <sup>2</sup> =75.6шт на поддоне 12.7м <sup>2</sup> вес поддона 1600кг		<b>690</b>	<b>840</b>	<b>950</b>
80мм	<b>Брусчатка</b> 200x100x80	1м <sup>2</sup> =50шт на поддоне 10.8м <sup>2</sup> вес поддона 1850кг		<b>760</b>	<b>900</b>	<b>1110</b>
	<b>Ригель</b> 600x150x80	1м <sup>2</sup> =11,1шт на поддоне 10.8м <sup>2</sup> вес поддона 1850кг		<b>830</b>	<b>970</b>	<b>1180</b>
	<b>Газонная решетка</b> 600x400x80	1м <sup>2</sup> =4.2шт на поддоне 13м <sup>2</sup> вес поддона 1550кг		<b>730</b>	<b>890</b>	<b>990</b>

**Камень бордюрный, Стеновой блок**

Наименование			Цена руб. за 1шт
<b>Камень бордюрный тротуарный БР100.20.8</b>	на поддоне 48шт вес поддона 1750кг		Серый – <b>260</b> Красный – <b>330</b> Черный, коричневый, песочный - <b>380</b>
<b>Камень бордюрный дорожный БР100.30.15</b>	на поддоне 16шт вес поддона 1550кг		<b>550</b>
<b>Камень бордюрный магистральный БР100.30.18</b>	на поддоне 12шт вес поддона 1450кг		<b>620</b>
<b>Блок стеновой двухпустотный (бетонный)М100 390x190x188мм</b>	на поддоне 84шт вес 1шт-20кг вес поддона 1700кг		<b>90</b>

Продукция поставляется на деревянных поддонах. Стоимость 1 поддона – 300р.

**В продаже имеется гравий фракции 10-20мм. Стоимость 8000р/тонна. Фасовка – биг-бэг.**